

# Impactools for the Professionals

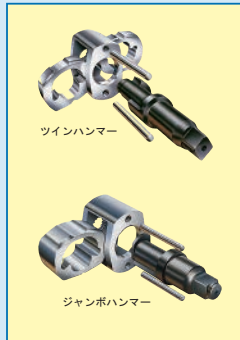
## インパクトツール・・・エア / コードレス



2146Q1MAX



3942A2Ti



ツインハンマー

ジャンボハンマー



W9691



W7372

## NAR からの提案

当社は会社発足時のテーマとして

### New Airpower Revolutions

すなわち、古い従来通りのコンプレッド・エアの使用方法に対して、新しく革新的な使用方法を提案して参りました。

人間は毎日適正なエネルギー（カロリー）補給が必要で、カロリーが不足しても、また、多すぎても寿命を短くします。

エア工具も同様で、適正なエネルギー、すなわち、適正なエア圧、適正なエア流量が必要です。エア圧が低すぎると締め付けトルクが不足し、作業時間が長引き、打撃回数の増加につながり、工具の寿命を縮めます。エア圧が高すぎても、衝撃が大きくなって、工具を損傷します。また、適正なエア圧を得るにはエア・ラインにも注意が必要で、適正なエア圧が工具に供給されるように、適正なホース径の選定と共に、抵抗の少ないカップラーを使用する必要があります。

世界一のパワーと長寿を誇る、インガソール・ランド社製エア・ツールを適正なエネルギーでご使用いただくために、世界で最も進んだトルコのTST社製カップリング「SAFETY-SWING COUPLING」との併用を推奨致します。（当社取扱商品）

一方、電動インパクトもその快適な作業性とトルク管理の出来る高性能機種の出現で急速に需要が増えており、W5153, W7152 など 1/2”クラス中型機種、さらに最近ではW7372 やW9691 といった大型で高出力機種の出現で、今後コードレス製品は確実な需要が期待されております。



New Air Power System Revolutions

# HD シリーズ インパクトツール

インガソール・ランド社製HDシリーズインパクトツールは、世界特許のツインハンマー及びジャンボハンマーを装着しました。このハンマーは部品数を最小限におさえ、軽量・小型・高トルクの上、故障が少なく長寿命が自慢です。従って、ランニングコスト（メンテナンスコスト）の低減に大いに貢献出来ていると自負しております。自動車組立・自動車整備・機械組立・鉄工橋梁・造船・各種メンテナンス工事・土木工事（トンネル）・ヒューム管製造等々あらゆる産業に於て活用され、好評を得ております。

<p><b>9.5 (3/8") 211</b></p>  <ul style="list-style-type: none"> <li>●フレキシブルインレット</li> <li>●アングルヘッド装着不可</li> </ul>	<p><b>9.5 (3/8") 212A</b></p>  <ul style="list-style-type: none"> <li>●握り感触抜群</li> </ul>	<p><b>9.5 (3/8") 2115QTiMAX</b></p>  <ul style="list-style-type: none"> <li>●フレキシブルインレット</li> <li>●アングルヘッド装着不可</li> </ul>	<p><b>12.7 (1/2") 231C-AP</b></p>  <ul style="list-style-type: none"> <li>●バランス抜群</li> <li>●排気方向：前向き</li> </ul>	<p><b>12.7 (1/2") 231HA</b></p>  <ul style="list-style-type: none"> <li>●バランス抜群</li> <li>●排気方向：下向き</li> </ul>
<p><b>12.7 (1/2") 35MAX</b></p>  <p>スタビ-</p> <ul style="list-style-type: none"> <li>●超小型インパクトツール</li> <li>●低振動高耐久性モデル</li> </ul>	<p><b>12.7 (1/2") 2125QTiMAX-AP</b></p>  <ul style="list-style-type: none"> <li>●チタンハンマーケース採用</li> <li>●低騒音、軽量、高強度</li> </ul>	<p><b>12.7 (1/2") 2125Qi</b></p>  <ul style="list-style-type: none"> <li>●軽量・低騒音モデル</li> <li>●ホイールナット着脱に最適</li> </ul>	<p><b>12.7 (1/2") 2135QTiMAX-AP</b></p>  <ul style="list-style-type: none"> <li>●コンポジットボディを採用した耐久性と軽量化を両立したモデル</li> </ul>	<p><b>12.7 (1/2") 2135Qi</b></p>  <ul style="list-style-type: none"> <li>●ホイールナットに加え、M22までのボルト脱着が可能</li> </ul>
<p><b>12.7 (1/2") 2235QTiMAX</b></p>  <ul style="list-style-type: none"> <li>●チタンハンマーケース採用</li> <li>●高出力、高耐久性</li> </ul>	<p><b>19 (3/4") 2146Q1MAX</b></p>  <ul style="list-style-type: none"> <li>●軽量・ハイパワーモデル</li> <li>●トラック整備に最適</li> </ul>	<p><b>19 (3/4") 261</b></p>  <ul style="list-style-type: none"> <li>●ジャンボハンマー</li> <li>●モーターパワー抜群</li> </ul>	<p><b>19 (3/4") 2161XP</b></p>  <ul style="list-style-type: none"> <li>●強カツツインハンマー</li> </ul>	<p><b>25.4 (1") 271</b></p>  <ul style="list-style-type: none"> <li>●ジャンボハンマー</li> <li>●ハンドル付き</li> </ul>
<p><b>25.4 (1") 2171XP</b></p>  <ul style="list-style-type: none"> <li>●強カツツインハンマー</li> <li>●アルミボディブラック仕上げ</li> </ul>	<p><b>25.4 (1") 285B-6-AP</b></p>  <ul style="list-style-type: none"> <li>●トラック、重整備全般に最適</li> <li>●1"クラス最強、高耐久モデル</li> </ul>	<p><b>25.4 (1") 2850MAX-6</b></p>  <ul style="list-style-type: none"> <li>●大型トラックタイヤ交換、工業用メンテナンスに最適</li> </ul>	<p><b>12.7 (1/2") アングルインパクト 2025MAX</b></p> 	<p><b>19 (3/4") 防爆仕様モデル 2145QiMAX-SP</b></p> 

## 仕様

モデル No.	ソケット角 inch	ハンマー J/T	無負荷回転数 RPM	打撃数 BPM	適応ボルト mm	最高トルク N・m	推奨トルク N・m	重量 Kg	全長 mm	側面から中心までの長さ mm	エア消費量 l/min	ホース内径 mm	エアインレット NPT	レギュレーター O/×
211	3/8	J	10000	1500	12	204	27 ~ 170	1.1	168	25	71	9.5	1/4	○
212A	3/8	J	10000	1500	12	245	27 ~ 204	1.2	152	35	71	9.5	1/4	○
2115QTiMAX	3/8	T	15000	1500	16	407	34 ~ 312	1.13	151	28	113	9.5	1/4	○
231C-AP	1/2	T	8000	1200	18	803	34 ~ 407	2.5	185	34	119	9.5	1/4	○
231HA	1/2	T	8000	1200	18	803	34 ~ 407	2.6	185	34	119	9.5	1/4	○
35MAX	1/2	T	8000	1250	16	610	34 ~ 490	1.1	117	30	113	9.5	1/4	○
2125QTiMAX-AP	1/2	T	15000	1500	16	450	34 ~ 340	1.14	155	28	113	9.5	1/4	○
2125Qi	1/2	T	15000	1500	16	450	34 ~ 340	1.14	155	28	113	9.5	1/4	○
2135QTiMAX-AP	1/2	T	9800	1250	16 ~ 19	1054	68 ~ 746	1.83	187	34	142	9.5	1/4	○
2135Qi	1/2	T	9500	1250	16 ~ 19	1054	68 ~ 746	1.93	187	34	142	9.5	1/4	○
2235QTiMAX	1/2	T	8500	1220	16 ~ 19	1220	68 ~ 863	2.1	193	34	170	9.5	1/4	○
2146Q1MAX	3/4	T	5500	1075	33	1970	272 ~ 1700	3.5	215	42	396	13.0	3/8	○
261	3/4	J	5500	1000	30	1491	272 ~ 1224	5.6	224	48	269	13.0	3/8	×
2161XP	3/4	T	5200	1025	32	1695	407 ~ 1360	5.4	216	44	283	13.0	3/8	○
271	1	J	5500	1000	32	1491	272 ~ 1224	5.6	226	48	269	13.0	3/8	×
2171XP	1	T	6000	1025	32	1695	408 ~ 1360	6.0	318	44	283	13.0	3/8	○
285B-6-AP	1	P	5000	700	45	2170	136 ~ 1220	12.6	511	60	280	19.0	1/2	○
2850MAX-6	1	T	5500	770	45	2850	150 ~ 1500	9.8	486	55	397	19.0	1/2	○
2025MAX	1/2	T	7100	2100	14	244	61 ~ 217	1.54	332	28	538	10.0	1/4	○
2145QiMAX-SP	3/4	T	7000	1150	33	1830	271 ~ 1220	3.40	217	42	241	13.0	3/8	○

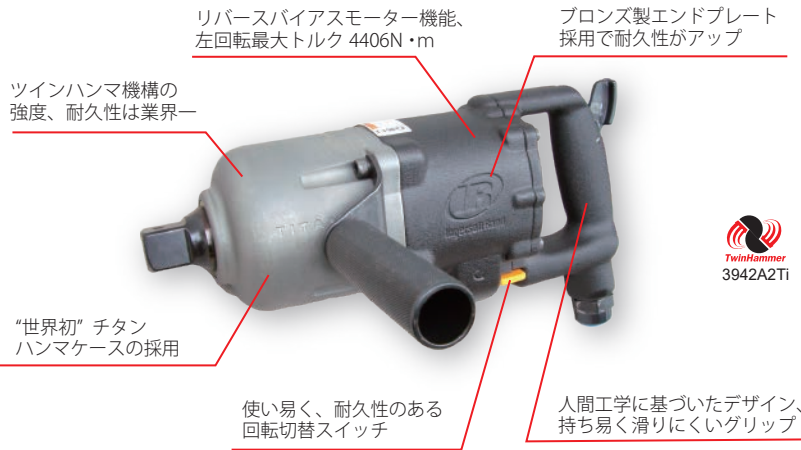
※ J-ジャンボハンマー、T-ツインハンマー、P-ピンレスハンマー

空気圧：6.3kgf/cm<sup>2</sup>時

# SHDシリーズ インパクトツール

## 対重量比の出カトルクは “業界 No.1”

使用用途に合わせた、ストレートタイプとピストルタイプをラインナップ



- ・チタンハンマケースの採用
- ・スーパーツインハンマ機構
- ・逆転トルク 正転トルク
- ・バイオグリップハンドル
- ・軽量・高強度・高耐久性



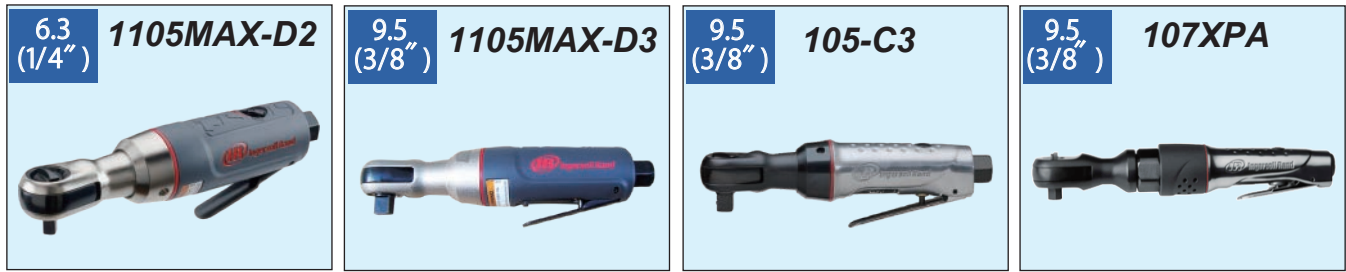
### 仕様

モデル No.	ソケット角 inch	無負荷回転数 RPM	打撃数 BPM	適応ボルト mm	最高トルク N・m	推奨トルク N・m	重量 Kg	全長 mm	側面から中心までの長さ mm	エア消費量 ℓ/min	ホース内径 mm	エアインレット NPT	ハンドル OT/IT
2920B9	3/4	5,000	950	20~28	746	170 ~ 542	10.70	445	33	1020	13	3/8	グリップ
2925RBP1Ti	3/4	5,200	1,050	20~28	2169	407 ~ 1288	5.39	225	44	1698	13	3/8	ピストル
2925RBP3Ti	1	5,200	1,050	20~28	2169	407 ~ 1288	5.39	225	44	1698	13	3/8	ピストル
2925RB2Ti	1	6,500	900	20~28	2304	544 ~ 2034	6.89	337	41	1699	13	3/8	IT
2934B9	1	5,300	780	20~28	1017	339 ~ 678	16.20	473	41	1330	19	1/2	IT
3940B2Ti	1	6,000	800	36~40	3390	680 ~ 2240	9.60	343	59	2122	19	1/2	IT
3940P2Ti	1	5,300	800	36~40	3390	680 ~ 2240	9.30	256	59	2122	19	1/2	ピストル
3942A2Ti	1	5,000	850	36~40	4406	1356 ~ 2644	10.50	362	59	2689	19	1/2	OT
3942B2Ti	1	5,000	850	36~40	4406	1356 ~ 2644	10.50	362	59	2689	19	1/2	IT
3955A2Ti	1-1/2	2,750	700	45~55	6779	2169 ~ 5288	15.70	419	68	2264	19	1/2	OT
3955B2Ti	1-1/2	2,750	700	45~55	6779	2169 ~ 5288	15.70	419	68	2264	19	1/2	IT

※OT= 外トリガー、IT= 内トリガー

空気圧 : 6.3kgf/cm<sup>2</sup>時

## インガソール エアラチェット



仕様

モデル No.	ソケット角 (インチ)	無負荷回転数 (rpm)	最高トルク (N・m)	推奨トルク (N・m)	空気消費量 (l/min.)	重量 (kg)	全長 (mm)	エア インレット(NPT)	ホース内径 (mm)
1105MAX-D2	1/4"	300	41	7~34	99	0.65	187	1/4"	10
1105MAX-D3	3/8"	300	41	7~34	99	0.65	187	1/4"	10
105-C3	3/8"	250	34	7~27	85	0.6	186	1/4"	10
107XPA	3/8"	160	68	7~55	85	1.1	279	1/4"	10

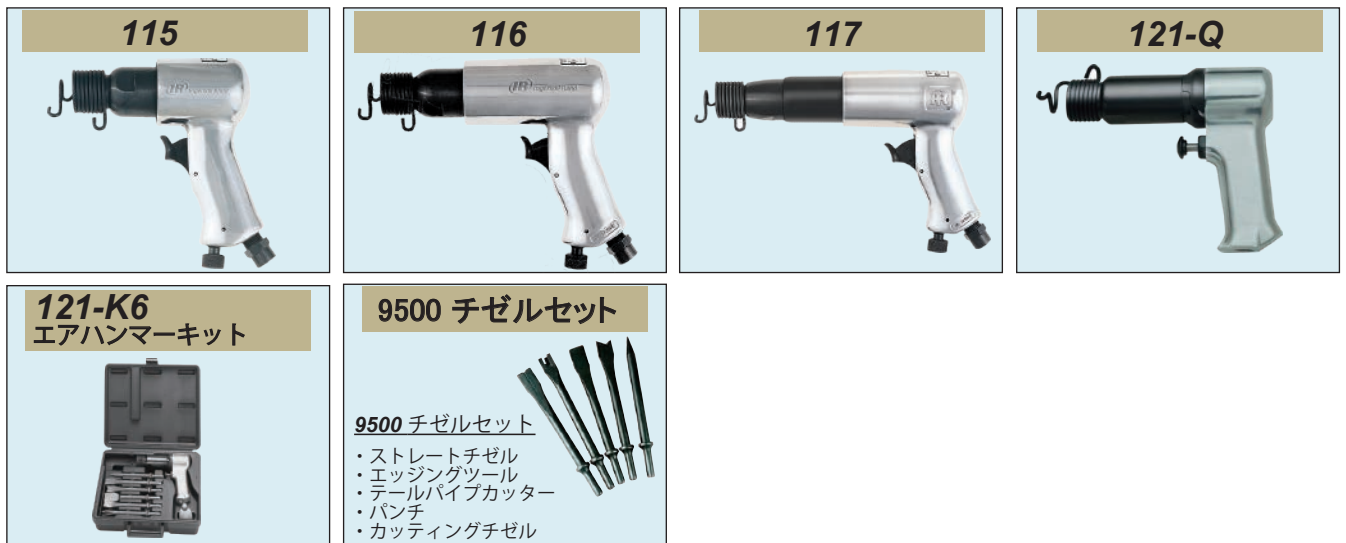
## インガソール エアドリル



仕様

モデル No.	チャック サイズ (mm)	作動方式	パワー (kW)	無負荷回転数 (rpm)	空気消費量 (l/min.)	騒音 (dB(A))	重量 (kg)	全長 (mm)	エア インレット (NPT)	ホース内径 (mm)
7802A	10	トリガー	0.38	2000	113	83	1.09	198	1/4"	10
7802RA	10	トリガー	0.38	2000	113	82	1.13	163	1/4"	10
7803A	13	トリガー	0.38	500	113	83	1.45	229	1/4"	10

## インガソール エアハンマー



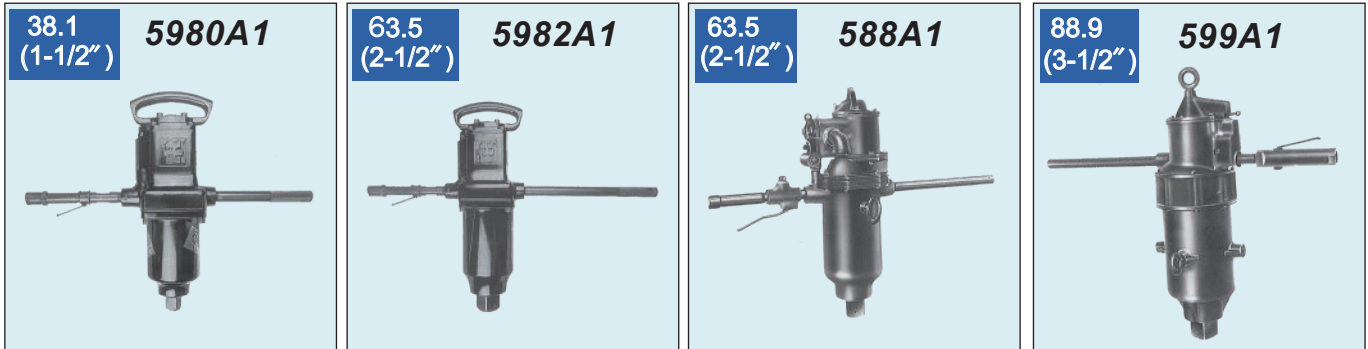
仕様

モデル No.	シャンク サイズ (mm)	ストローク (mm)	ボア径 (mm)	打撃数 (BPM)	空気消費量 (l/min.)	騒音 (dB(A))	重量 (kg)	全長 (mm)	エア インレット (NPT)	ホース内径 (mm)
115	10.1	41	19.0	5000	57	114.3	1.18	155	1/4"	10
116	10.1	67	17.5	3500	85	117.4	1.54	198	1/4"	10
117	10.1	89	17.5	2000	85	116.5	1.86	251	1/4"	10
121-Q	10.1	58	19.0	3000	85	111.3	1.59	194	1/4"	10
121-K6	エアハンマキット(121-Q + 9500 + スポットウェルドブレーカー + 専用ケース)									

# SHD シリーズ インパクトツール

## 超大口径ボルト締結の理想、低速ランダウン。

最大 300mm という超大口径ボルトの締結には「ゆっくり回して強く締める」低速ランダウンが理想的です。着座まで可能な限り低速で回してスレッドの焼き付きを防ぎ、着座後は強烈なトルクで締結を完成する。インガソール・ランドの独自のメカニズムです。

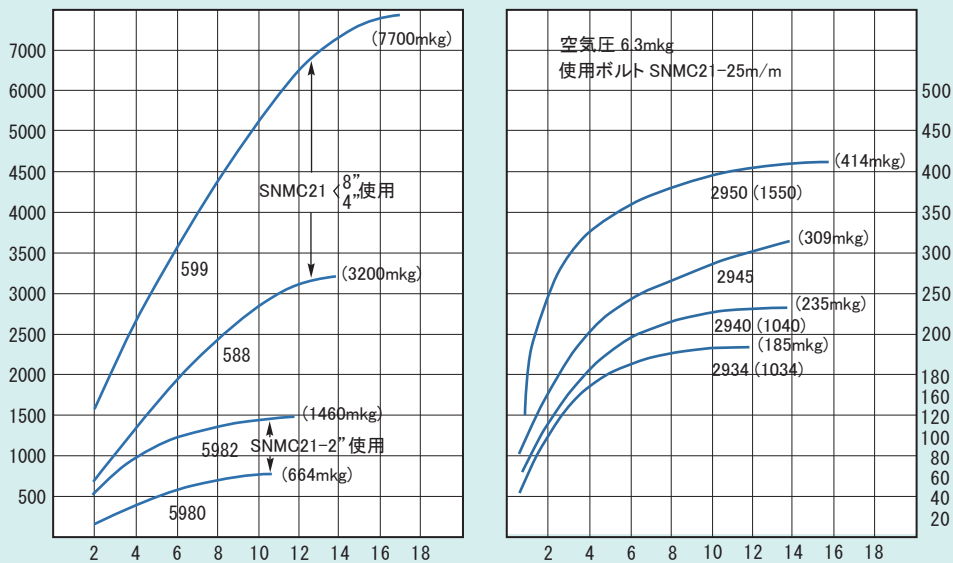


### 仕様

モデル No.	ソケット角 inch	無負荷回転数 RPM	打撃数 BPM	適応ボルト mm	最高トルク N・m	推奨トルク N・m	重量 Kg	全長 mm	側面から中心までの長さ mm	エア消費量 l/min	ホース内径 mm	エアインレット NPT
5980A1	1-1/2	830	1000	33~51	13,560	3,118~7,437	39.9	584	78	3907	25	3/4
5982A1	2-1/2	830	850	36~76	27,120	5,424~13,560	54.5	645	89	3680	25	3/4
588A1	2-1/2	355	550	64~102	67,800	16,270~33,900	97.5	676	101	4388	25	1
599A1	3-1/2	295	500	152~305	108,500	35,250~57,000	272.0	952	171	10624	38	1-1/2

空気圧 : 6.3Kgf/cm<sup>2</sup>時

## 性能曲線 — HEAVY DUTY APPLICATION



\* 標準チャートは空気圧 6.3kg、使用ボルト SNMC21 ~ 25m/m によるデータです。  
テスト条件により多少異なることがあります。

**NAR Corporation**  
New Air Power System Revolution

株式会社 **日本アイ・アール**

本社 〒662-0093 兵庫県西宮市西平町1-5  
TEL:0798(73)0593 FAX:0798(73)0596  
http://www.nar-corp.com

九州営業所 〒811-2112 福岡県糟屋郡須恵町大字植木 764-1  
TEL:092(937)7077 FAX:092(937)7088

●販売店