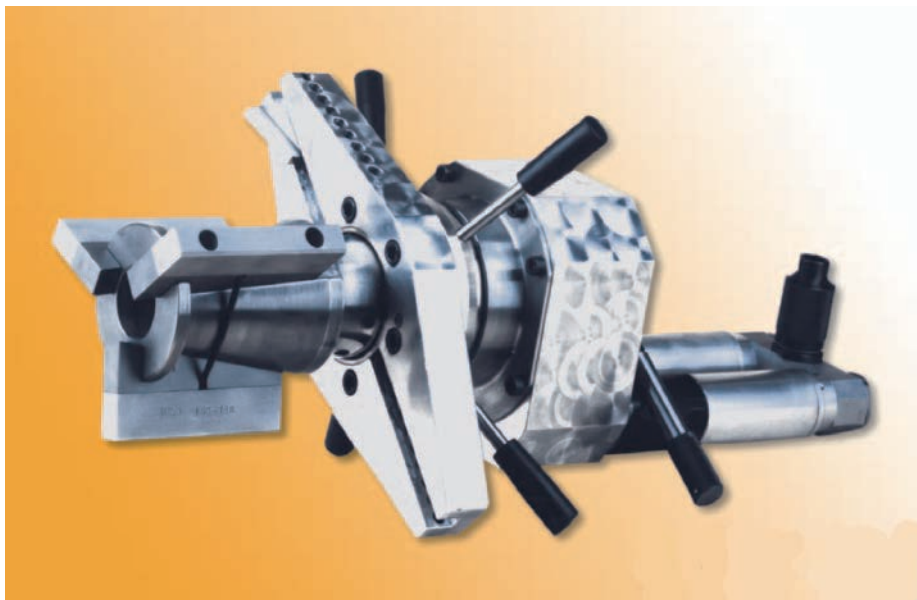


チューブ端切削フライス盤



MF 5i



- 高開先能力
- 迅速・安全クランピング
- 頑強・コンパクト構造
- 取扱容易

MF 5i-II

適用分野

管、ブランチ、ヘッダー端部の溶接開先機械加工に用います。水管ボイラーでは裸水管壁の機械加工および溶接の切り取りに用います。軽量にもかかわらず頑強な設計になっています。一人で操作できるので、工場内でも現場でも使用できます。非常にコンパクトな構造なので、狭い場所でも使用できます。作業が高速で、準備も迅速にできるので、経済的な生産が可能です。


New Air Power System Revolution
NAR Corporation

株式会社 日本アイ・アール

本社 〒662-0093 兵庫県西宮市西平町 1-5
TEL: 0798 (73) 0593 FAX: 0798 (73) 0596

●販売店

MF 5i型

技術仕様

作業可能範囲：

管外径	最大： 323.9 mm
	(ブレードホルダー 1 型付)
管外径	最大： 457.2 mm
	(ブレードホルダー 2 型付)
管肉厚	最大： 30 mm
膜壁開口幅	最小： 80 mm
対応溶接開先：	I、V、特注特殊型

送り： 手動
スピンドルストローク

MF5i-I (1-エアギアモーター付)

出力	740 W(エア圧6 barにて)
エア圧力範囲	6 - 7 bar
エア消費量	0.96 m ³ /min
エア接続口	R 1/4"
重量	約 19.6 kgf

MF5i-II (2-エアギアモーター付)

出力	1480 W(エア圧6 barにて)
エア圧力範囲	6 - 7 bar
エア消費量	1.92 m ³ /min
エア接続口	R 3/8"
重量	約 23.8 kgf

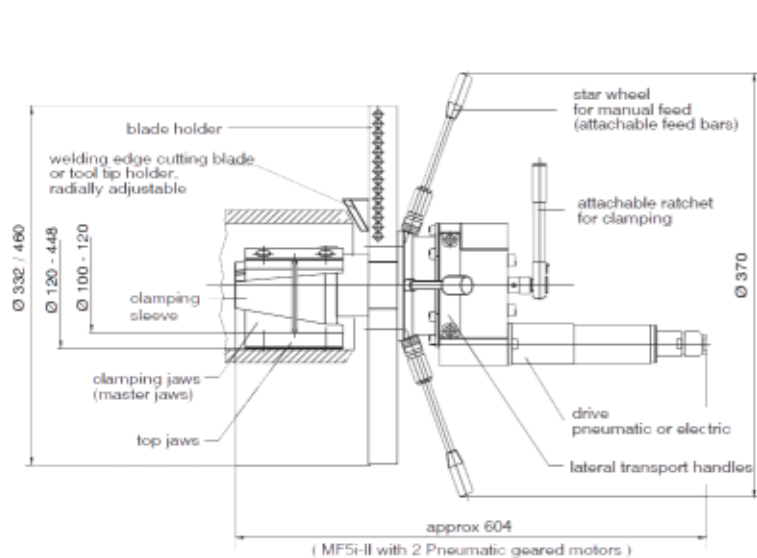
MF5i-II (2-電動ギアモーター)

出力	2400 W
電源	230 VAC、1φ
絶縁階級	II - 全絶縁
重量	約 27.5 kgf

標準デザインはミルスピンドルとモーターが直線上に配置されたストレート型ですが、特注でアングル型も支給可能です。従って、全長が制限される狭所での使用が可能です。

外形寸法図

MF 5i標準型 (ストレート)



MF 5iアングルドライブ

